

# ELEPHANT

Узкорамочная система алюминиевых профилей

ИНСТРУКЦИЯ  
по сборке и установке

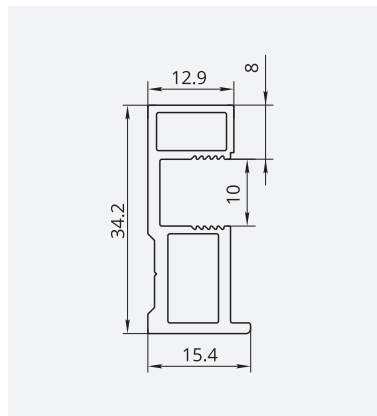
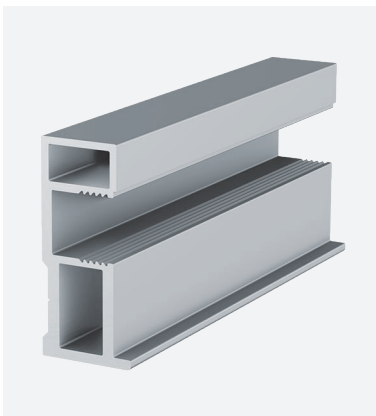


# ELEPHANT

## Вертикальный профиль CAT

асимметричный

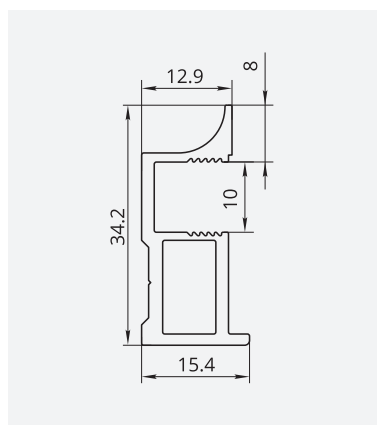
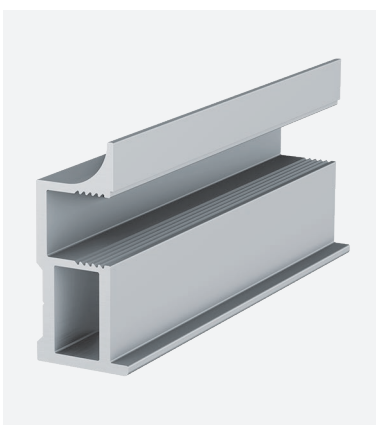
длина профиля – 5.4 м  
толщина стенок – от 1.3 мм до 2 мм  
ширина видимой части – 13 мм



## Вертикальный профиль FOX

асимметричный

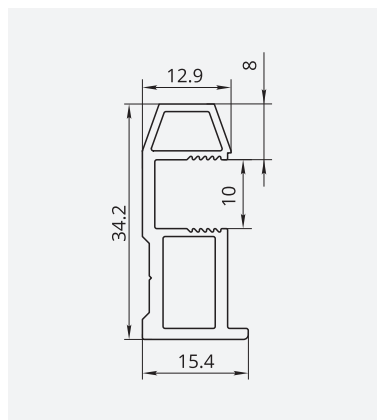
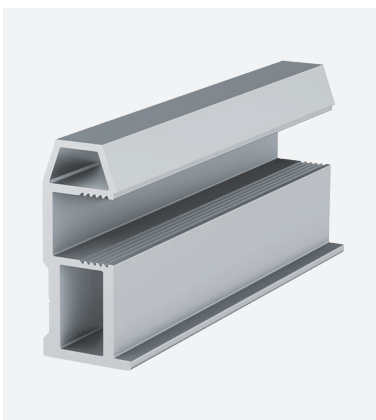
длина профиля – 5.4 м  
толщина стенок – от 1.3 мм до 2 мм  
ширина видимой части – 13 мм



## Вертикальный профиль FISH

асимметричный

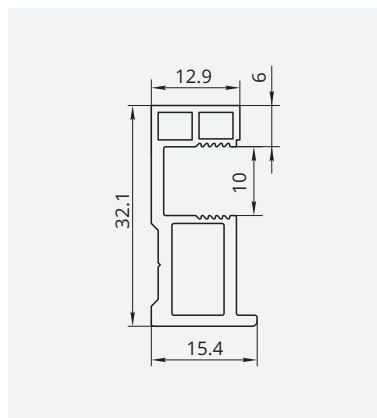
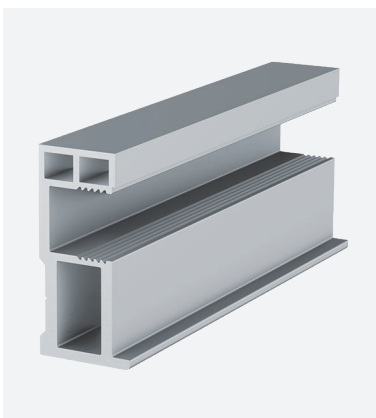
длина профиля – 5.4 м  
толщина стенок – от 1.3 мм до 2 мм  
ширина видимой части – 13 мм



## Вертикальный профиль FROG

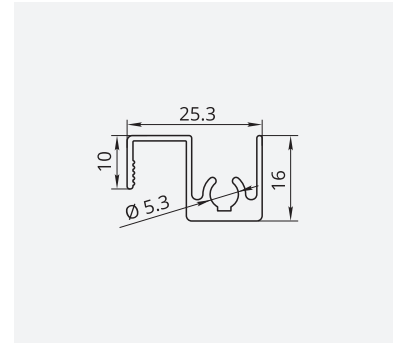
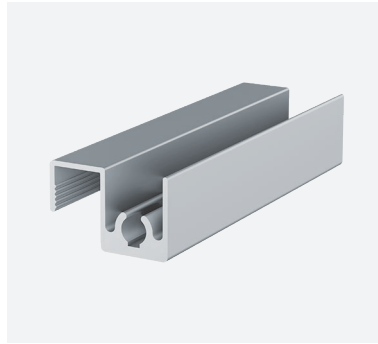
асимметричный

длина профиля – 5.4 м  
толщина стенок – от 1.3 мм до 2 мм  
ширина видимой части – 13 мм



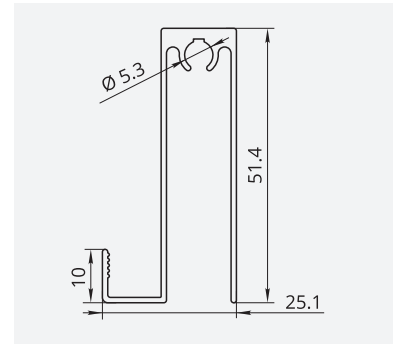
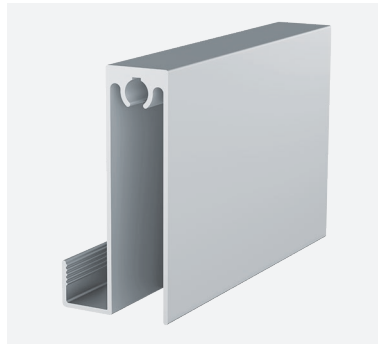
### Верхний горизонтальный профиль Elephant

длина профиля – 5.9 м



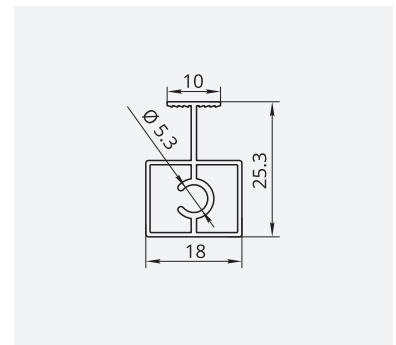
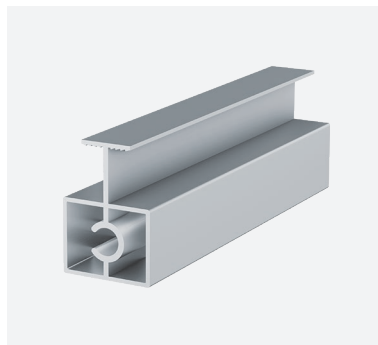
### Нижний горизонтальный профиль Elephant

длина профиля – 5.9 м



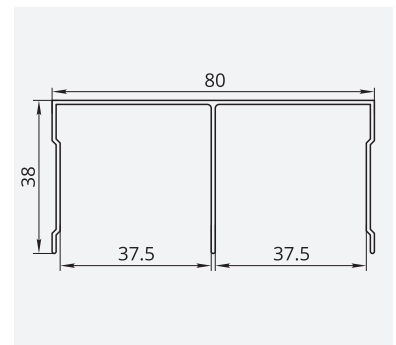
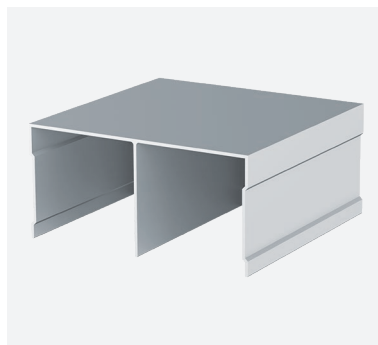
### Двусторонний профиль со стяжкой Elephant

длина профиля – 5.9 м



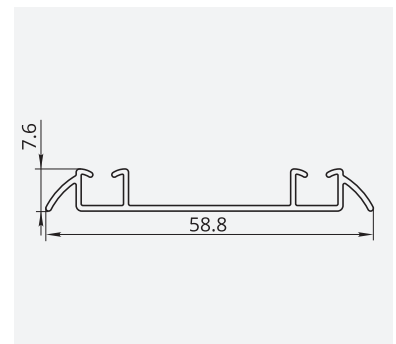
### Верхняя направляющая Premial

длина профиля – 5.9 м



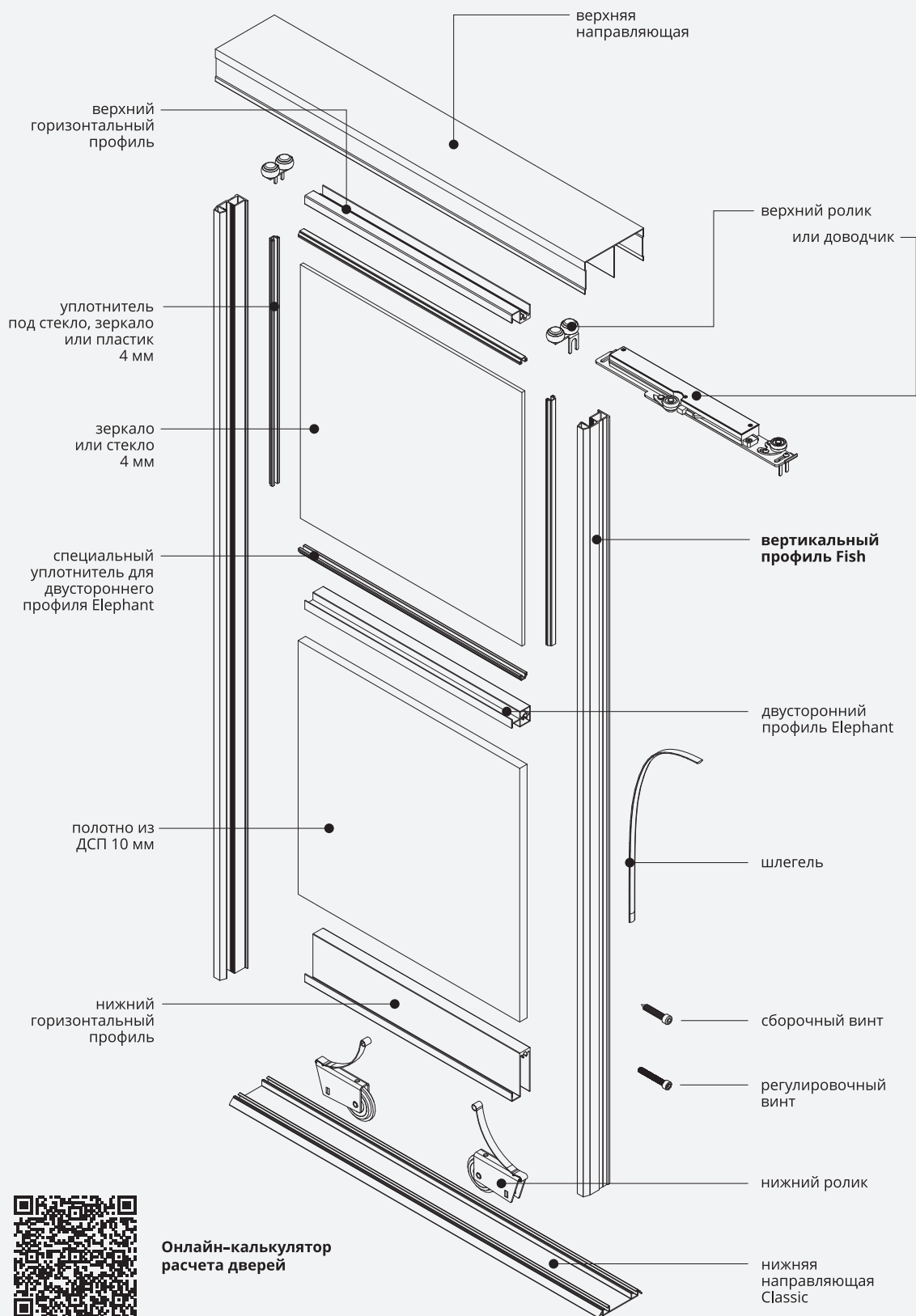
### Нижняя направляющая Classic

длина профиля – 5.9 м



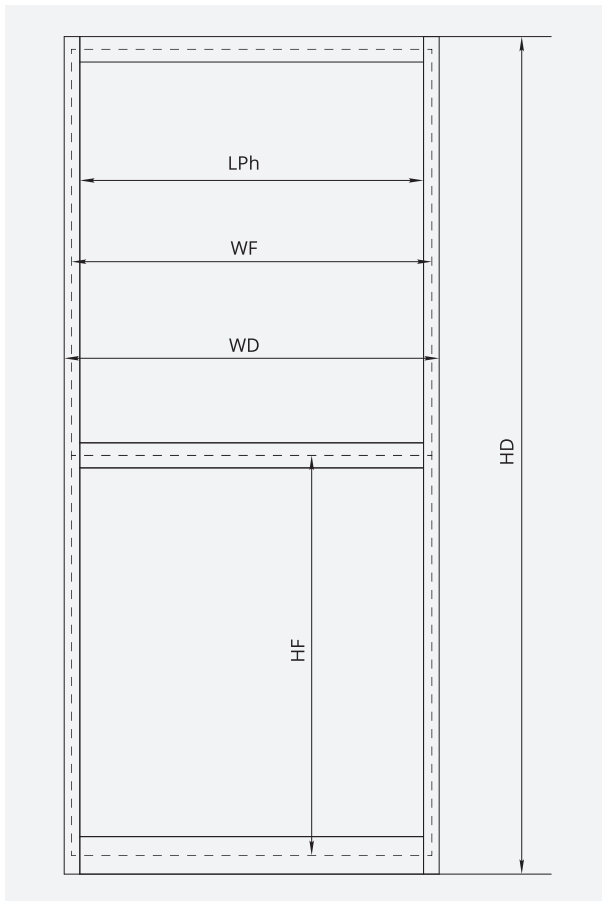
# ELEPHANT

## Схема сборки двери

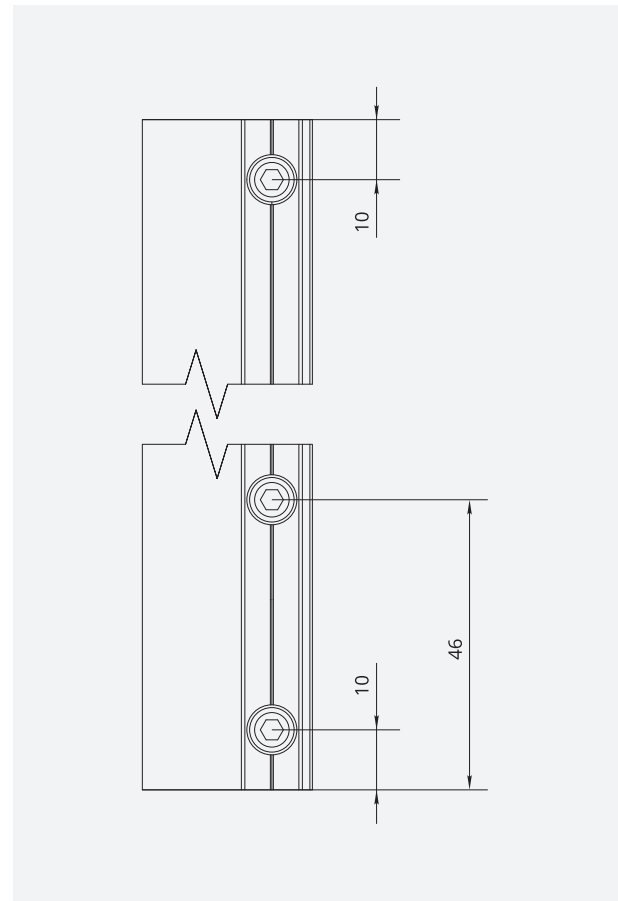


Онлайн-калькулятор  
расчета дверей

### Размеры двери



### Присадка отверстий в вертикальном профиле



### Технические характеристики дверей-купе

Ширина двери от 550 мм до 1200 мм  
Максимальная высота двери – 2700 мм

Максимальный вес одной двери – 60 кг  
Максимальная толщина наполнения – 10 мм

### Формулы расчета дверей и наполнения для профилей Elephant

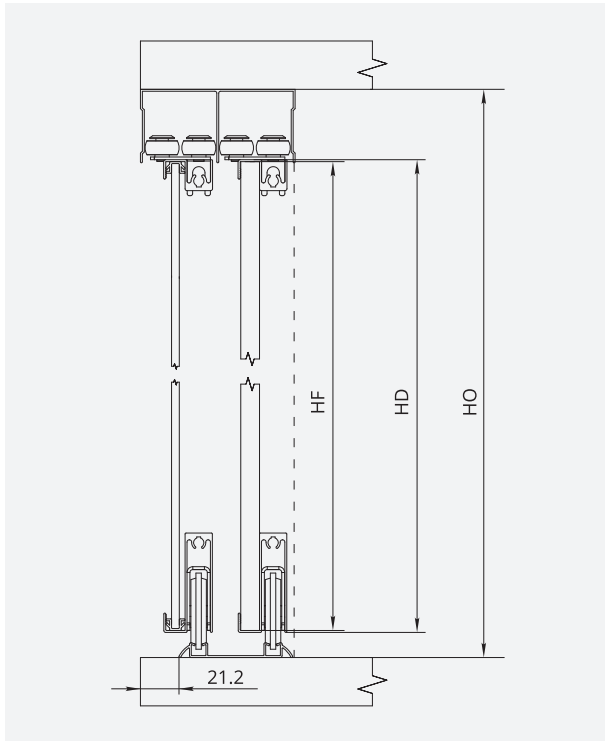
Fish Cat Fox Frog	$HD = HO - 40 \text{ мм}$	$LPh = WD - 25 \text{ мм}$	$HF \text{ (лдсп)} = HD - 3 \text{ мм}$
			$WF \text{ (лдсп)} = WD - 3 \text{ мм}$
	$WD = \frac{WO + 13 \text{ мм} \times QO}{QD}$	$NL = WO - 1 \text{ мм}$	$HF \text{ (зеркало)} = HD - 5 \text{ мм}$
			$WF \text{ (зеркало)} = WD - 5 \text{ мм}$

### Условные обозначения

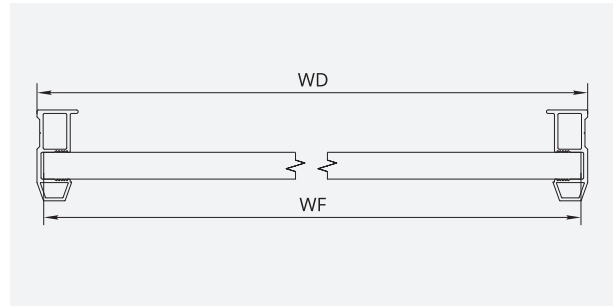
<b>HD</b>	высота двери, мм	<b>LPh</b>	длина горизонтальных профилей, мм	<b>QO</b>	количество мест перекрытий дверей, шт
<b>HO</b>	высота проема, мм				
<b>WD</b>	ширина двери, мм	<b>NL</b>	длина направляющих, мм	<b>HF</b>	высота наполнения, мм
<b>WO</b>	ширина проема, мм	<b>QD</b>	количество дверей, шт	<b>WF</b>	ширина наполнения, мм

# ELEPHANT

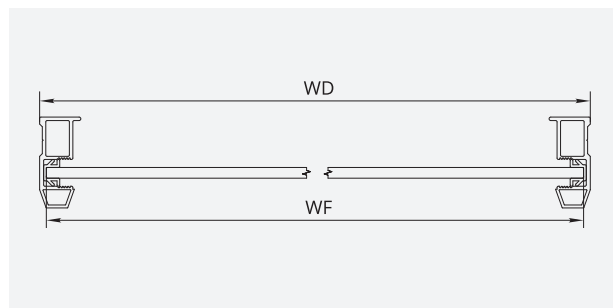
Сечение двери по вертикали



Сечение двери с ДСП толщиной 10 мм



Сечение двери со стеклом толщиной 4 мм



## Фурнитура для системы Elephant

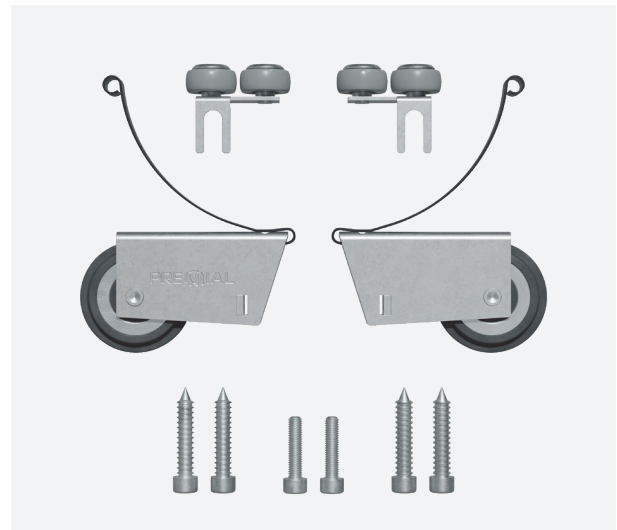
### Комплект роликов Elephant

#### Комплектация:

- верхние ролики – 2 шт
- нижние ролики – 2 шт
- винт сборочный 6x35 мм – 4 шт
- **специальный** регулировочный винт Elephant – 2 шт

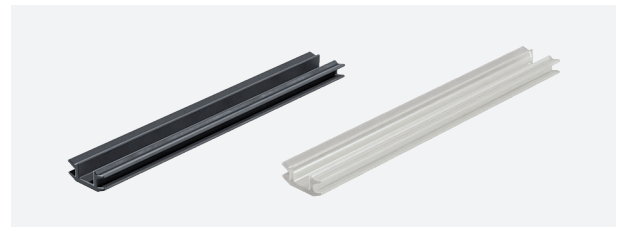
#### Характеристики:

- допустимая нагрузка на пару – 60 кг
- толщина корпуса нижнего ролика – 1.5 мм
- тип: асимметричные
- нижний ролик из термопласта с усиленным закрытым подшипником
- верхний ролик с закрытым подшипником и амортизатором из силикона
- заявленный срок службы ролика – 70 000 циклов



### Специальный уплотнитель для двустороннего профиля Elephant

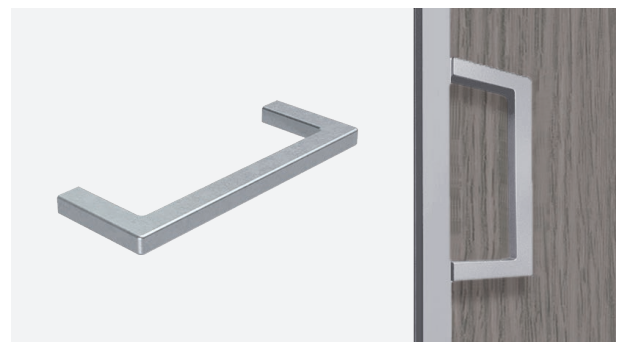
Цвета: прозрачный, черный



### Ручка для плоских дверей Elephant PAW

Наклеивается на плоскость наполнения (вставку двери)

Материал: алюминий  
Самоклеющаяся основа  
Видимая ширина – 9 мм  
Высота – 6 мм  
Цвет: серебро

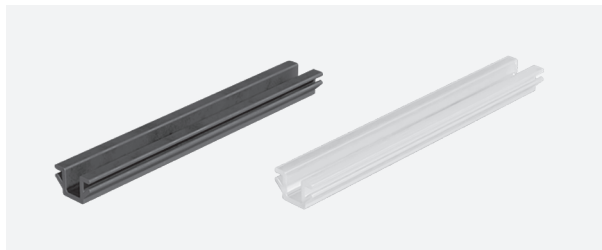


# ФУРНИТУРА

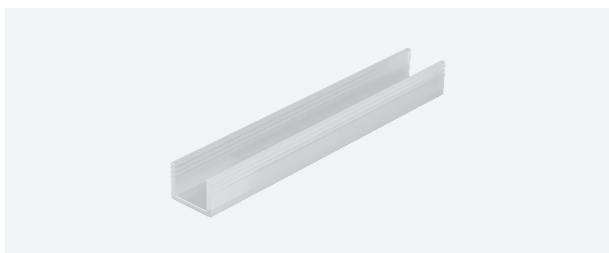
Уплотнитель в нижнюю направляющую



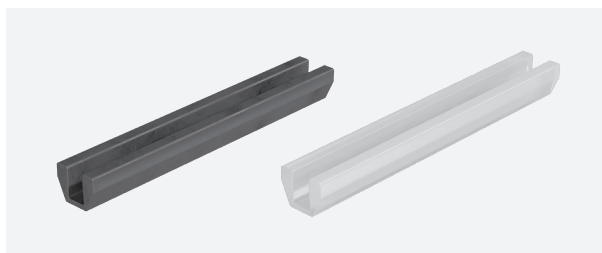
Уплотнитель «елочка» под стекло 4 мм



Уплотнитель под плиту МДФ и ЛДСП 8 мм



Уплотнитель под стекло и пластик 4 мм



Стальной нижний стопор



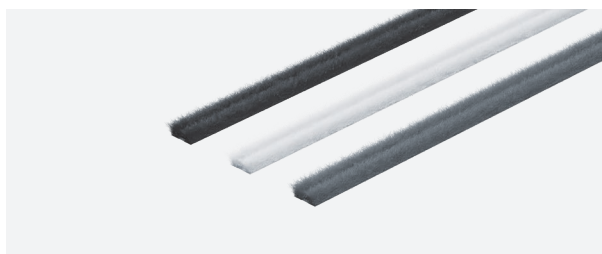
Пластиковый верхний стопор



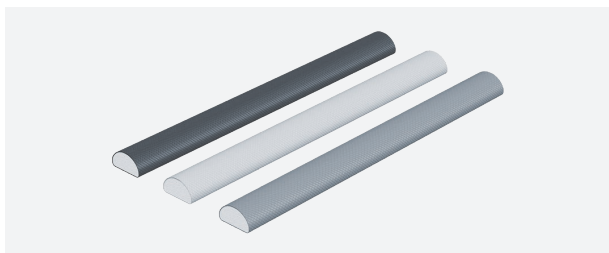
Шлегель 7 x 6 мм



Шлегель 9 x 4 мм



Шлегель полиуретановый 9 x 6 мм



Прищепка для шлегеля Invisible

